



Der Spezialist für Befestigungstechnik

UNSERE 
HOLZTERRASSEN

TERRASSENPLANER

VERSTELLFÜßE

ALU-SYSTEMPROFILE

**SICHTBARE UND
NICHT-SICHTBARE
BEFESTIGUNGEN**

INHALTSVERZEICHNIS

DER NEUE EUROTEC TERRASSENPLANER	4
UNSER KNOW-HOW FÜR SIE	6
EUROTEC VERSTELLFÜßE	16
EUROTEC ALU-SYSTEMPROFILE	24
NICHT SICHTBARE BEFESTIGUNGEN	38
SICHTBARE BEFESTIGUNGEN	46

Weitere Produkte, sowie Zubehör
finden Sie in unserem Terrassenkatalog
www.eurotec.team/kataloge



WIR BERATEN
SIE GERNE!

TERRASSENBAU LEICHT GEMACHT!

Haben Sie Fragen rund um das Thema Eurotec Holzterrassen?
Setzen Sie sich jetzt mit **unseren Fachleuten** in Verbindung!



Team Technik
Tel. +49 2331 62 45-444
technik@eurotec.team

UNSER TERRASSENPLANER

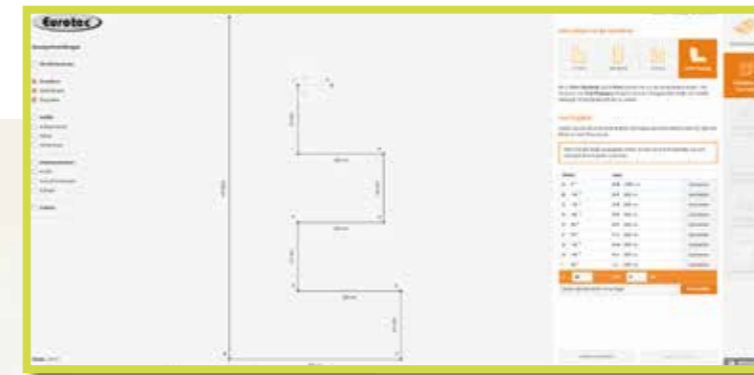
Der innovative Terrassenplaner wurde zur Erleichterung der Materialbedarfsplanung für den Terrassenbau entwickelt und beinhaltet neben einer **optischen Generalüberholung** nun nicht nur eine **benutzerfreundliche Oberfläche**, sondern auch viele neue Features. Diese umfassen neben den branchenüblichen Basics eine **Gefälle- sowie Abflussplanung**, **Skizzendarstellungen** sowie **detaillierte Produktabhängigkeiten**, sodass Sie am Ende Ihr **optimales Planungsergebnis** zur Materialbedarfsplanung erhalten.*

OHNE ANMELDUNG SOFORT LOSLEGEN:*

*Ohne Registrierung erhalten Sie Zugriff auf alle Features des Planers für eine **freie Planung bis 15 m²**.

Für **weitere Planungsmöglichkeiten** melden Sie sich einfach an oder kontaktieren Sie uns unter terrasseplanen@eurotec.team.

www.terrasseplanen.de



Planungsergebnis

Vielen Dank, dass Sie unsere Planungssoftware verwendet haben.

[SPEICHERN](#) [PDF HERUNTERLADEN](#) [PROJEKTLINK PER E-MAIL](#)

Produktliste

Individuelle Geometrien mit der freien Planung

Bei der Wahl Ihrer Grundform können Sie nicht nur aus bereits zur Verfügung gestellten Terrassengeometrien wählen. Sie haben außerdem die Möglichkeit, komplexere Geometrien mithilfe der freien Planung abbilden zu können.

Höhen, Gefälle und Abläufe

Mithilfe des Terrassenplaners ist eine einfache Höhenplanung für Ihr Bauvorhaben möglich. Die Höhenangaben werden je Verstellfuß systematisch angezeigt. Auch Gefälle stellt, dank der individuell einstellbaren Höhenpunkte, kein Problem in der Terrassenplanung dar.

Planungsergebnis*

Erhalten Sie auf Basis Ihrer Angaben das optimale Planungsergebnis zur Materialbedarfsplanung inkl. herunterladbarem PDF und der Möglichkeit, Ihr Projekt direkt als E-Mail zu versenden.

Code abspeichern und später weitermachen!

Sie haben während der gesamten Planung die Möglichkeit, Ihr Projekt mithilfe der Speicherfunktion als Link zu sichern und zu einem späteren Zeitpunkt weiterzubearbeiten.

*Für die Berechnung wurden Annahmen getroffen, die basierend auf Ihren Angaben getroffen wurden. Überprüfen Sie die gemachten Annahmen. Bei angegebenen Werten, Art und Anzahl der Verbindungsmittel handelt es sich um Planungshilfen im Angebotszustand. Die Mengen können bei der Ausführungsplanung abweichen.



**UNSER KNOW-
HOW FÜR SIE**

RICHTIGER UNTERGRUND FÜR VERSTELLFÜßE

Wenn Sie eine tragfähige und dauerhaft beständige Terrasse errichten/anlegen möchten, trägt die Beschaffenheit des Bodens maßgeblich zum Gelingen des Vorhabens bei und sollte deshalb im Vorfeld sorgfältig vorbereitet werden.

Steht kein Fundament zur Verfügung empfehlen wir Ihnen, Verstellfüße zu verwenden. Grundsätzlich ist für eine fachgerecht ausgeführte Terrassenkonstruktion ein tragfähiger Untergrund aus Schotter, Split oder Bodenplatten notwendig. Diese können aufkommende Lasten weiter in den Boden abtragen. Bevor darauf wiederum die Unterkonstruktion aus Aluminiumprofilen oder Traghölzern verlegt werden.

- Grundsätzlich wird ein tragender Untergrund benötigt.
- Bei losem Untergrund sind entsprechende Vorbereitungen zu treffen.
- Geplante Fläche abstecken und gewachsenen Boden, wie zum Beispiel Rasen, Steine und Unkraut, entfernen.
- Oberste Bodenschicht, die neben anorganischen Stoffen auch Humus und Bodenlebewesen enthält, entfernen.
- Ist der Oberboden entfernt, ist ein 20–30 cm tiefes Bett auszuheben. Mit gebrochnem Kies oder Splitt auffüllen und jede Schicht einzeln verdichten, um einen tragfähigen Untergrund zu gewährleisten.
- Auch hier ist ein Gefälle von 1–2 % zum Garten zu beachten.
- Reine Sande und Kiese sind nicht zu empfehlen, da diese durch Verdrängung der Einzelkörner keine Basis darstellt.
- Betonplatten von ca. 30 x 30 cm in gleichem Abstand als Fundament auslegen.
- Gegebenenfalls sollte ein Wurzelvlies ausgelegt werden, um ein unerwünschtes Wachsen von Wurzeln und Pflanzen zu hemmen. Sobald eine Grundlage geschaffen ist, können die Verstellfüße und Systemprofile verlegt werden.
- Bei Gefahr von Vibrationen auf der Terrasse sollten Terrassenfüße in der Lage gesichert werden. Ferner sollten Terrassenfüße, die in hoher Frequenz belastet werden, mittels einer Schraube gegen Verdrehen gesichert werden.

MEHR INFORMATIONEN
ZUM THEMA UNTER-
GRUND FINDEN SIE IM
TERRASSENKATALOG



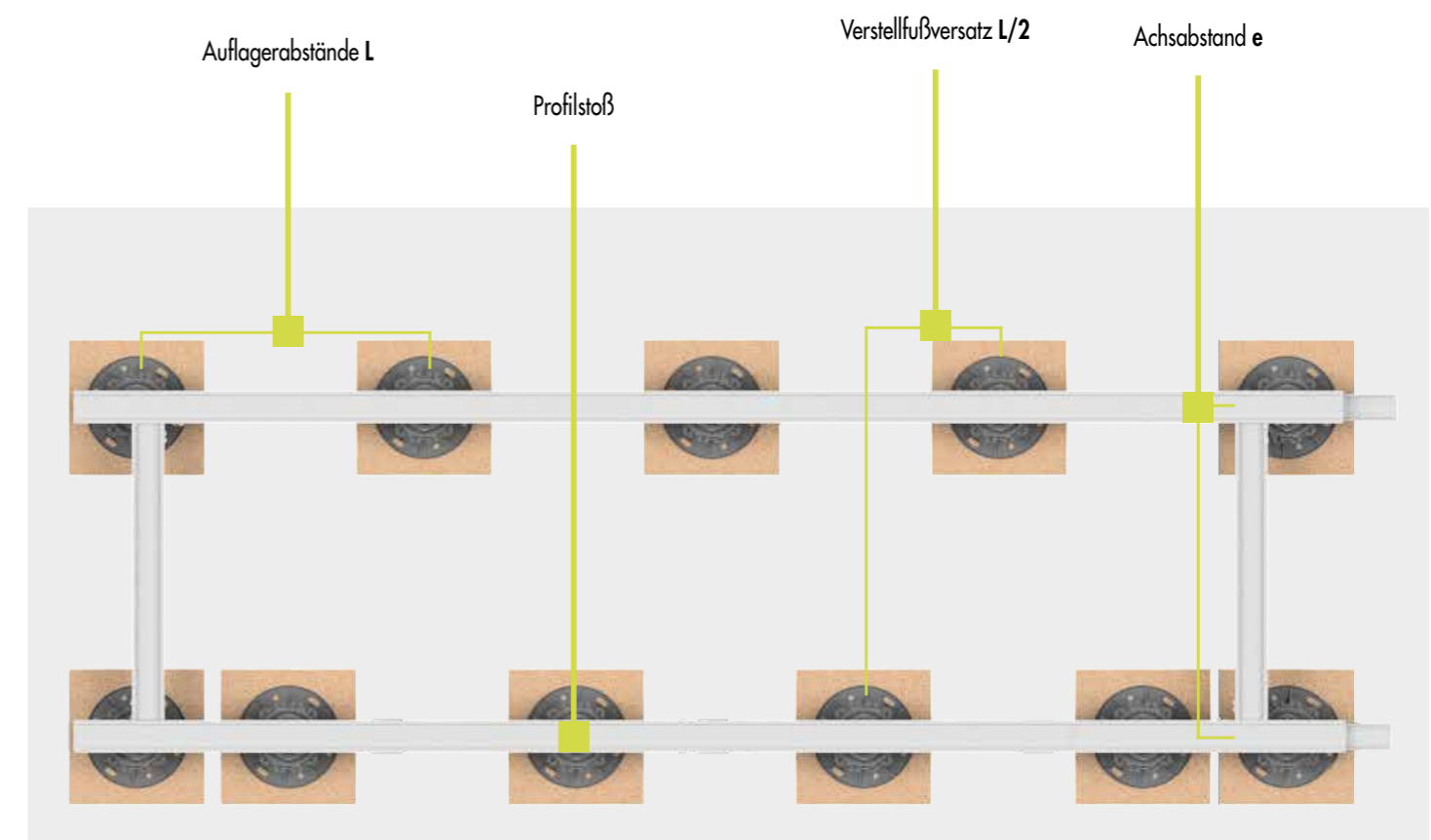
TECHNISCHE INFORMATIONEN DIE RICHTIGE AUFLAGERABSTÄNDE FÜR IHRE TERRASSE!

Die Tragfähigkeit wird durch die Auswahl der Unterkonstruktion, Abstände der Verstellfüße/Auflager entlang des Profils und der Höhe sowie Art der Dielen bestimmt.

Das folgende Beispiel stellt die vorberechneten Angaben je nach Unterkonstruktionsprofil in Tabellenform dar. Diese können zwischen 2, 3, 4 und 5 kN/m² Nutzlast aus der Tabelle ausgewählt werden. Mit der Höhe und Art des Oberbelags wird ein **empfohlener Achsabstand e festgesetzt**. Zum Beispiel kann eine 25 mm hohe Lärche mit einem 500 mm Achsabstand verbaut werden. Bei der Auswahl der Tragfähigkeit/Nutzlast von 2,0 kN/m² (200 kg/m²) muss dementsprechend der Auflagerabstand L alle 900 mm **entlang des Unterkonstruktionsprofils aus Aluminium** ein Verstellfuß der Profi-Line mit geprüften Drucklast von 8,0 kN gesetzt werden.

Beispiel:

Nutzlast [kN/m ²]	Verstellfüße Profi-Line, zul. F = 8,0 kN							
	Achsabstand e [mm] der Profile untereinander ^{b)}							
	300	350	400	450	500	550	600	800
2,0	1000	1000	1000	950	900	850	850	750
3,0 ^{a)}	1000	950	900	850	850	800	800	700
4,0 ^{a)}	900	850	850	800	750	750	700	650
5,0 ^{a)}	850	800	800	750	700	700	650	600



DER RICHTIGE ACHSABSTAND

FÜR IHRE TERRASSE

Max. Auflagerabstände L [mm] **Alu-Systemprofil EVO** mit Verstellfüßen^{a)}

Nutzlast [kN/m ²]	Verstellfüße Profi-Line, zul. F = 8,0 kN							
	Achsabstand e [mm] der Profile untereinander ^{b)}							
	300	350	400	450	500	550	600	800
2,0	1000	1000	1000	950	900	850	850	750
3,0 ^{d)}	1000	950	900	850	850	800	800	700
4,0 ^{d)}	900	850	850	800	750	750	700	650
5,0 ^{d)}	850	800	800	750	700	700	650	600

Max. Auflagerabstände L [mm] **Alu-Systemprofil EVO Slim** mit Verstellfüßen^{a)}

Nutzlast [kN/m ²]	Verstellfüße Profi-Line, zul. F = 8,0 kN							
	Achsabstand e [mm] der Profile untereinander							
	250	300	350	400	450	500	550	600
2,0	650	600	600	550	550	500	500	500
3,0 ^{d)}	550	550	500	500	500	450	450	400
4,0 ^{d)}	500	500	450	450	400	400	400	400
5,0 ^{d)}	500	450	450	400	400	400	350	350

Max. Auflagerabstände L [mm] **Terrassen-Tragsystem HKP** mit Verstellfüßen^{a)}

Lagerungsart	Nutzlast kN/m ²	Max. Auflagerabstände L [mm] mit den Verstellfüßen der Serie PRO-Line mit Tragprofil-HKP mm ^{a)}						
		300	350	400	450	500	550	600
Einfeldträger L	2,0	3000	2750	2750	2500	2500	2500	2500
	3,0 ^{d)}	2750	2500	2500	2250	2250	2250	2000
	4,0 ^{d)}	2500	2250	2250	2000	2000	2000	2000
	5,0 ^{d)}	2250	2000	2000	2000	1750	1750	1750
Zweifeldträger L [mm]	2,0	3000	3000	3000	3000	3000	2750	2500
	3,0 ^{d)}	3000	2750	2500	2250	2000	1750	1750
	4,0 ^{d)}	2500	2250	2000	1750	1500	1250	1250
	5,0 ^{d)}	2000	1750	1500	1250	1250	1000	1000
Einfeldkragträger L [mm] / Lk [mm] ^{d)}	2,0	3000 / 1000	2750 / 1000	2750 / 1000	2500 / 1000	2500 / 1000	2000 / 1000	1750 / 1000
	3,0 ^{d)}	2500 / 1000	2500 / 1000	2500 / 750	2500 / 750	2500 / 750	2000 / 750	1750 / 750
	4,0 ^{d)}	1750 / 1000	1500 / 750	1500 / 750	1500 / 750	1500 / 750	1500 / 750	1500 / 750
	5,0 ^{d)}	1500 / 750	1500 / 750	1500 / 750	1500 / 750	1250 / 750	1250 / 500	1250 / 500

^{a)}Max. Auflagerabstände (L) bei Auflagern der Verstellfüße „PRO-Line“ bei Nutzlasten von 2, 4 und 5 kN/m², bei einer mittleren Dielenstärke von 25 mm und einer Dielenwichte von 7 kN/m³ (Lärche, Kiefer, Douglasie).

^{b)}Bei der Verwendung von WPC-Dielen darf der Achsabstand e der Profile untereinander 400 mm nicht überschreiten!

^{c)}Nutzlasten nach DIN EN 1991-1; Dachterrassen= 4 kN/m², Terrassen im öffentlichen Raum= 5 kN/m²

^{d)}Am Auflager A können abhebende Kräfte von bis zu 1 kN auftreten.

^{e)}Nutzlast nach SIA 261 für Balkone und Dachterrassen private Nutzung = 3 kN/m²

Max. Auflagerabstände L [mm] **Alu-Systemprofil Eveco** mit Verstellfüßen^{a)}

Nutzlast [kN/m ²]	Verstellfüße Profi-Line, zul. F = 8,0 kN							
	Achsabstand e [mm] der Profile untereinander							
	250	300	350	400	450	500	550	600
2,0	800	750	700	650	650	600	600	600
3,0 ^{d)}	700	650	600	600	550	550	550	500
4,0 ^{d)}	650	600	550	550	500	500	500	450
5,0 ^{d)}	600	550	500	500	500	450	450	450

Max. Auflagerabstände L [mm] **Alu-Systemprofil EVO Light** mit Verstellfüßen^{a)}

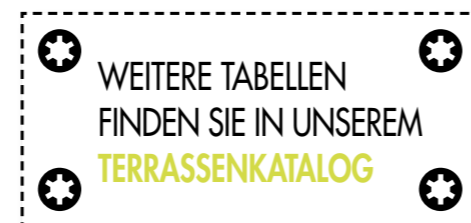
Nutzlast [kN/m ²]	Verstellfüße Pro, zul. F = 8,0 kN							
	Achsabstand e [mm] der Profile untereinander							
	250	300	350	400	450	500	550	600
2,0	950	900	850	850	800	750	750	700
3,0 ^{d)}	850	800	750	750	700	650	650	600
4,0 ^{d)}	800	750	700	650	600	600	600	550
5,0 ^{d)}	700	700	650	600	550	550	550	500

^{a)} Angabe der max. Spannweite bei der die Durchbiegung des Profils L/300 nicht überschreitet. Mittlere Dielenstärke von 25 mm mit Dielenwichte von 7 kN/m³ (Lärche, Kiefer, Douglasie).

^{b)} Bsp.: Abstand der Profile untereinander = 550 mm; Nutzlast = 2,0 kN/m² max. Spannweite des Profils = 600 mm.

^{c)} Nutzlasten nach DIN EN 1991-1; Dachterrassen = 4 kN/m², Terrassen im öffentlichen Raum = 5 kN/m²

^{d)} Nutzlast nach SIA 261 für Balkone und Dachterrassen private Nutzung = 3 kN/m²



GEFAHREN

BEIM BAU VON HOLZTERRASSEN

Aufgrund immer wieder auftretender Probleme beim Einsatz von Hart-/Tropenhölzern möchten wir Sie an dieser Stelle auf einige **grundlegende Verarbeitungsrichtlinien** hinweisen, die unbedingt zu beachten sind. Generell verweisen wir allerdings auf die Empfehlungen Ihres Holzvertriebers, da innerhalb eines Holzsortiments **extreme Schwankungen in den Holzeigenschaften auftreten können**.

- Bangkiraihölzer oder andere Hart-/Tropenhölzer können bis zu 7 mm quellen oder schwinden. Bei einer direkten Verschraubung durch die Dielen in die Unterkonstruktion wird ein Schraubenpaar empfohlen. Das Hart-/Tropenholz lässt der Schraube keine Möglichkeit die Bewegung aufzunehmen, da das Holz durch seine hohe Dichte kaum komprimiert werden kann.
- Obwohl Terrassen-/Holzbauschrauben einen entsprechenden Biegewinkel aufweisen, wirken direkt aufeinander liegende Harthölzer wie Abschermodule, die beim Quellen oder Schwinden des Holzes die Schrauben abscheren.
- Hieraus abzuleiten wäre u. U. eine Verschraubung in der Dielenmitte. Leider haben Tropenhölzer eine sehr hohe Eigenspannung, die dazu führt, dass sich die Dielen verwerfen, was in den meisten Fällen eine paarweise Verschraubung erfordert.
- Sehr hilfreich ist das Unterlegen eines Abstandhalters (z. B. Dista-Leiste 2.0 od. Terrassengleiter) zwischen Unterkonstruktion und Terrassendielen. Hierdurch wird die Gefahr des Abscherens deutlich verringert. Zusätzlich wird durch diesen Abstand das Holz vor Staunässe an den Auflagepunkten geschützt.



HINWEIS

Wir weisen darauf hin, dass die genannten Verarbeitungshinweise lediglich Empfehlungen darstellen und keine bindende Montageanleitung sind. Jede Montage hat unterschiedliche Leistungsanforderungen, z. B. örtlich geltende Bauvorschriften, für die der installierende Handwerker verantwortlich ist.



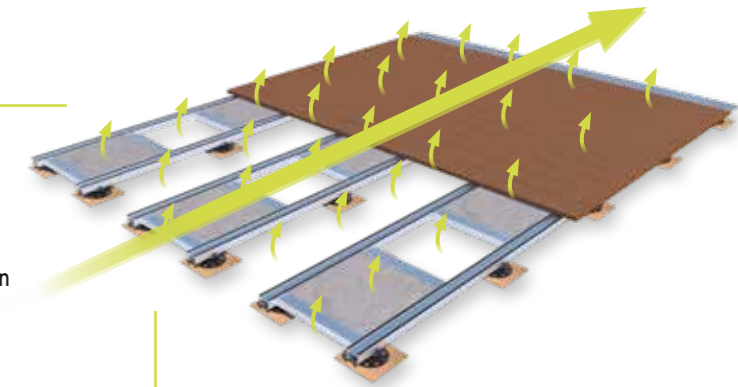
DEN WINDSOG BEI EINER HOLZTERRASSE BERÜCKSICHTIGEN

Bei dem Bau einer Dachterrasse müssen **Windkräfte unbedingt** für die Planung der Terrassenkonstruktion **berücksichtigt werden**. Diese wirken je nach Gebäudehöhe, -form und -standort **unterschiedlich stark** auf die Terrasse und bestimmen somit den vorhandenen Windsog. Entsprechend muss die **Terrasse dahingehend gesichert werden**, sodass sie nicht abheben oder sich verschieben kann.

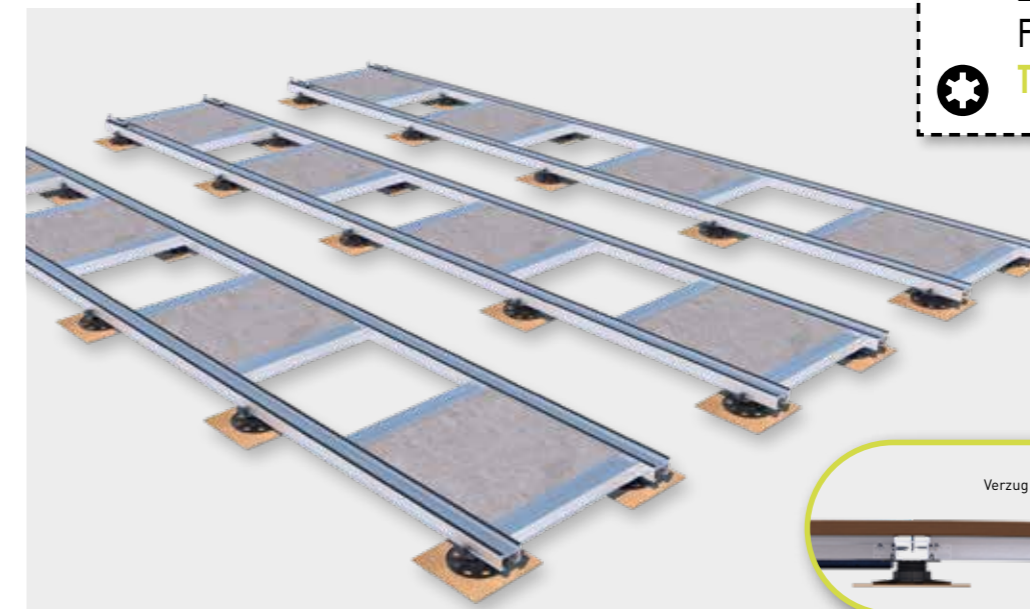
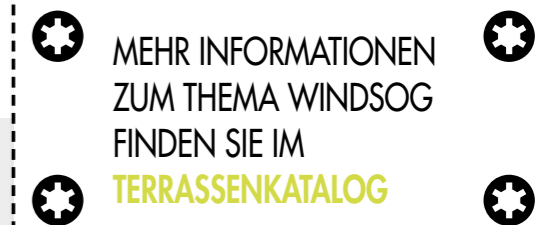


Windsog

Windsog ist eine Windlast, die von Windströmung ausgeht. Sie wirkt an Oberflächen und muss somit **an allen außen liegenden Bauteilen eines Gebäudes** berücksichtigt werden. Windsog entsteht in Folge von Druckunterschieden zwischen der vorbeiströmenden Luft und der Luft, welche sich in bzw. unter den Gebäudeteilen befindet. Da der Druck der vorbeiströmenden Luft niedriger ist als der der Bauteile, wird die **Luft aus den Gebäudeteilen mitgezogen**. Dabei übt die aus den Bauteilen herausströmende Luft Druck auf die diese aus, sodass **Schäden verursacht** werden können, wenn der Windsog nicht von Beginn an berücksichtigt wurde.



Damit eine Terrassenkonstruktion optimal vor Umwelteinflüssen wie z. B. starkem Wind geschützt ist, sollte diese **ausreichend beschwert** werden. Hierfür werden Betonplatten mit unseren **Windsogsicherungswinkeln** in der Unterkonstruktion verbaut. Die Anzahl der benötigten Platten variiert je nach Standort der Terrasse. So werden für Terrassen, welche im Windschutz von Gebäuden liegen, weniger Platten benötigt als bspw. für eine Dachterrasse auf einem Hochhaus. Vor allem im Randbereich sollten entsprechend zusätzliche Platten verbaut werden, sodass ein **ungewünschter Verzug der Konstruktion** durch externe Einflüsse minimiert wird.

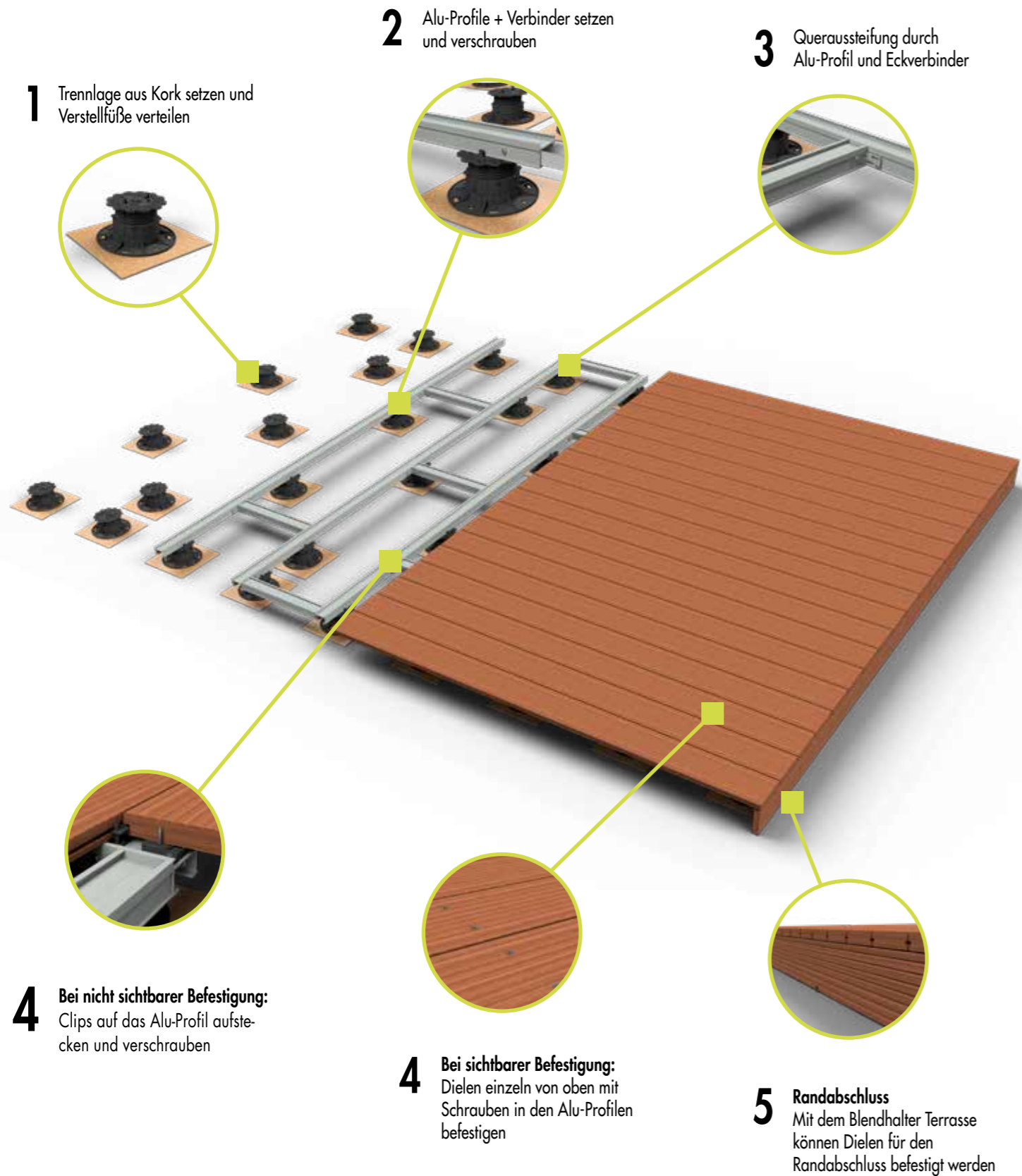


Verzug der Terrasse (Extern-Darstellung)

Lagesicherung gegen Verzug durch Umwelteinflüsse.

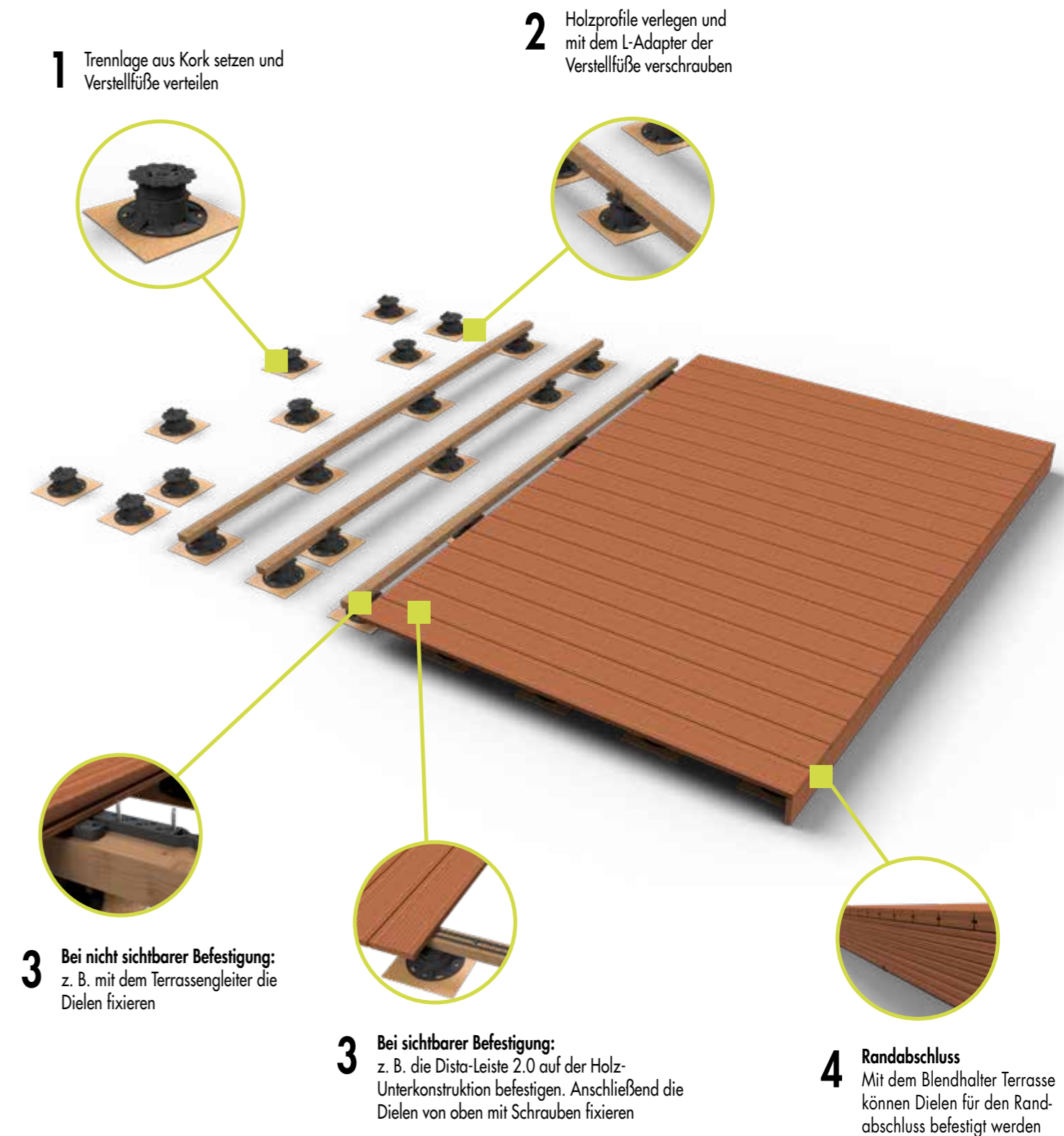
TERRASSE BAUEN LEICHT GEMACHT

TERRASSEN MIT ALUMINIUM-UNTERKONSTRUKTION



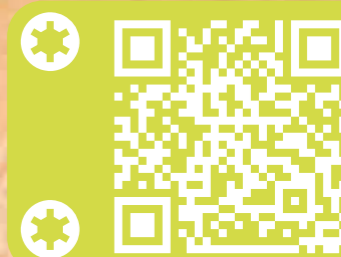
TERRASSE BAUEN LEICHT GEMACHT

TERRASSEN MIT HOLZ-UNTERKONSTRUKTION



HINWEIS:

Einen Überblick über unser gesamtes Terrassensortiment finden Sie in unserem aktuellen Terrassenkatalog!



VERSTELLFÜßE



EUROTEC VERSTELLFÜßE IM ÜBERBLICK

DAS A & O FÜR EINE PERFEKTE TERRASSE

HOCHWERTIGE LÖSUNGEN FÜR ALLE ARTEN VON UNTERGRÜNDE

Ohne eine perfekte Unterkonstruktion wird Ihre Terrasse schnell Defekte aufweisen. Wir bieten Ihnen eine Reihe von Hilfsmitteln für langlebige und schöne Terrassen.

WIR ZEIGEN IHNEN, WORAUF ES ANKOMMT!

WIESO EINE EUROTEC UNTERKONSTRUKTION?

Dank des Baukastensystems bietet Ihnen Eurotec **die perfekte Lösung für Ihre Terrasse**. Mit unseren hochwertigen Verstellfüßen und den dazu kompatiblen Aluminiumprofilen bieten wir Ihnen eine **hochwertige und langlebige Alternative zu herkömmlichen Unterkonstruktionen**. Egal, ob großformatige Steinplatten, Holz- oder WPC, Dielen, sichtbar oder nicht sichtbar montiert – wir haben für jeden Anwendungsfall eine passende Lösung.

WIESO VERSTELLFÜßE VON EUROTEC?

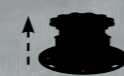
Die Eurotec Verstellfüße sind äußerst kompatibel – sie sind in **verschiedenen Größen erhältlich, stufenlos höhenjustierbar und durch Erweiterungsringe sogar noch erweiterbar**.

Durch unser Baukastensystem sind unsere Verstellfüße variabel für Stein-, Holz- oder WPC-Beläge sowie sichtbare oder nicht sichtbare Befestigungen geeignet. **Ob Profi-Line oder BASE-Line – unsere Verstellfüße halten, was sie versprechen!**



	BASE	SL BASE	PRO	SL PRO
	25 – 210 mm	32 – 217 mm	10 – 168 mm	55 – 102 mm
	2,2 kN	2,2 kN	8 kN	8 kN
	✓	✓	✓	✓
	-	-	✓	-
	-	✓	-	✓
	-	-	✓	✓
Kombinationsmöglichkeiten				
	✓	✓	✓	✓
	✓	✓	✓	✓
	✓	✓	✓	✓
	✓	✓	✓	✓
	✓	✓	✓	✓
	-	-	✓	-

LEGENDE



Aufbauhöhe



Tragfähigkeit



Für Holzterrassen/WPC



Für Steinterrassen



Selbstnivellierend



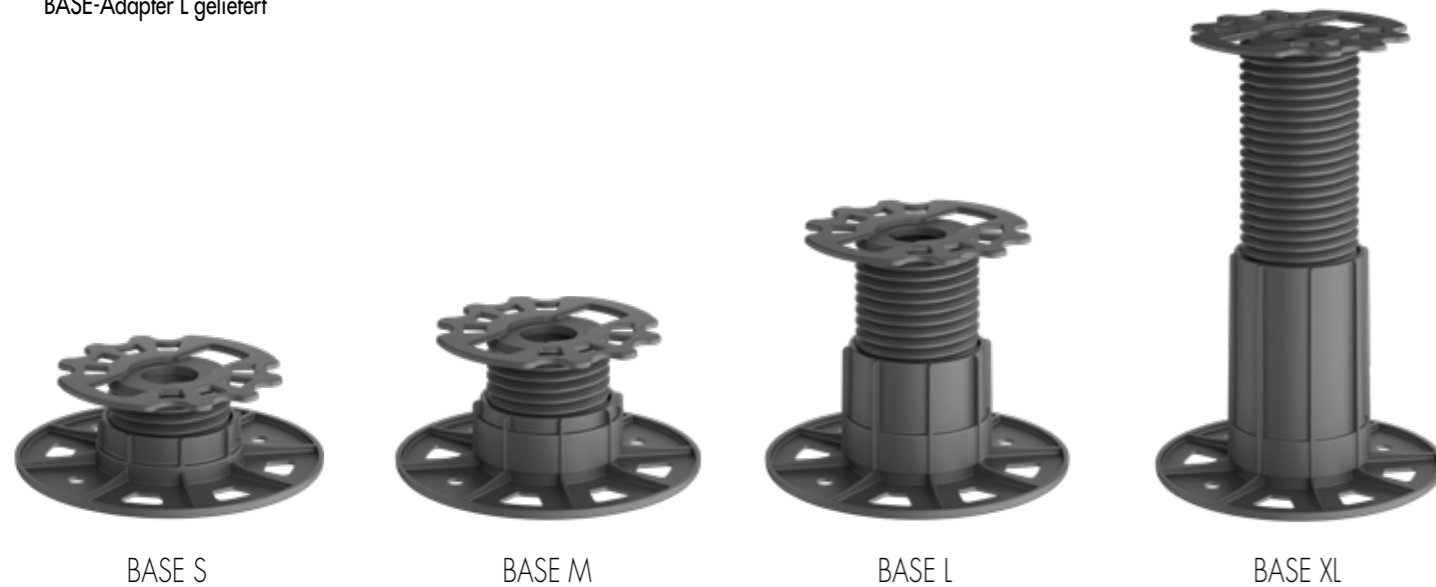
Mit Erweiterungsring erweiterbar

VERSTELLFÜßE BASE-LINE



EIGENSCHAFTEN

- Aufbauhöhen von 25 – 210 mm
- Tragfähigkeit von bis zu 2,2 kN/Fuß
- Kombinierbar mit den BASE-Adaptern L, 32, 40 und 60
- Der Verstellfuß BASE wird standardmäßig mit dem BASE-Adapter L geliefert



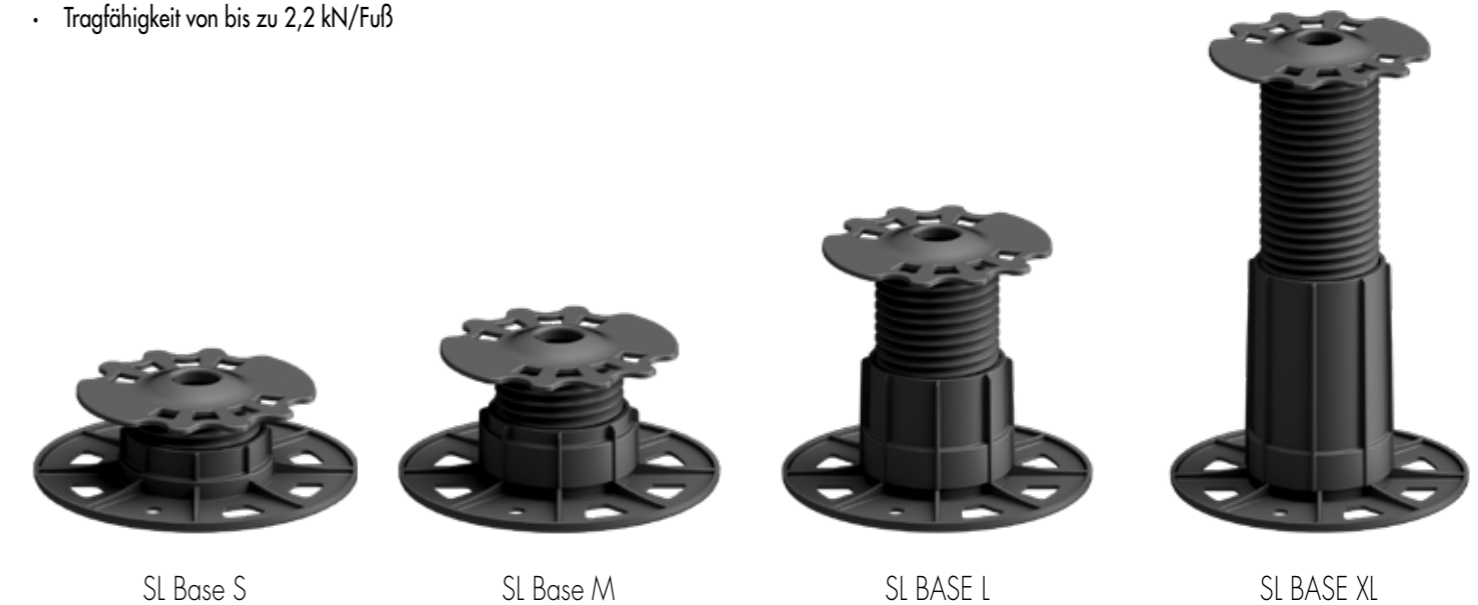
VERSTELLFÜßE SL BASE

FÜR EINEN UNKOMPLIZIERTEN TERRASSENBAU BEI GEFÄLLE



EIGENSCHAFTEN

- Stufenlose Selbstnivellierung von bis zu 7 %
- Geeignet für Unterkonstruktionen aus Aluminium und Holz
- Vier unterschiedliche Größen erhältlich
- Aufbauhöhen von 32 – 217 mm
- Tragfähigkeit von bis zu 2,2 kN/Fuß



ZUBEHÖR FÜR DIE VERSTELLFÜSSE BASE-LINE

EIGENSCHAFTEN

- Aufbauhöhen von 25 – 210 mm
- Tragfähigkeit von bis zu 2,2 kN/Fuß
- Kombinierbar mit den BASE-Adaptern L, 32, 40 und 60
- Der Verstellfuß BASE wird standardmäßig mit dem BASE-Adapter L geliefert



L-Adapter



BASE-Adapter 32



BASE-Adapter 40



BASE-Adapter 60

L-ADAPTER UND CLICK-ADAPTER

- **L-Adapter:**
Für Aluminium oder Holzprofile
Geeignet für die Verstellfüße BASE S, M, L und XL
- **BASE-Adapter 32:**
Für das Systemprofil EVO Light
- **BASE-Adapter 40:**
Für das Systemprofil Eveco
- **BASE-Adapter 60:**
Für die Systemprofile EVO/EVO Slim und HKP

ZUBEHÖR FÜR DIE VERSTELLFÜSSE SL-BASE

L-ADAPTER UND CLICK-ADAPTER

- **SL BASE-L-Adapter:**
Für Aluminium oder Holzprofile
Geeignet für die Verstellfüße SL BASE S – XL
- **SL BASE-Adapter 40:**
Für das Systemprofil Eveco
Geeignet für die Verstellfüße SL BASE
- **SL BASE-Adapter 60:**
Für die Systemprofile EVO/EVO Slim und das Tragprofil HKP
Geeignet für die Verstellfüße SL BASE S – XL



SL BASE-L-Adapter



SL BASE-Adapter 40



SL BASE-Adapter 60

VERSTELLFÜSSE PROFI-LINE

OB HOLZ- ODER STEINTERRASSE – MIT UNSEREM BAUKASTENSYSTEM KEIN PROBLEM!



EIGENSCHAFTEN

- Aufbauhöhen von 10 – 168 mm
- Tragfähigkeit von bis zu 8,0 kN/Fuß
- Kombinierbar mit verschiedenen Adaptern und Erweiterungsringen



HINWEIS
Die Verstellfüße PRO XXS und PRO XS sind nicht mit dem Nivello 2.0 kompatibel. Wird sowohl mit L-Adapter als auch mit Stein-Adapter geliefert.

VERSTELLFÜSSE SL PRO

MIT STUFENLOS SELBSTNIVELLIERENDEM KOPF

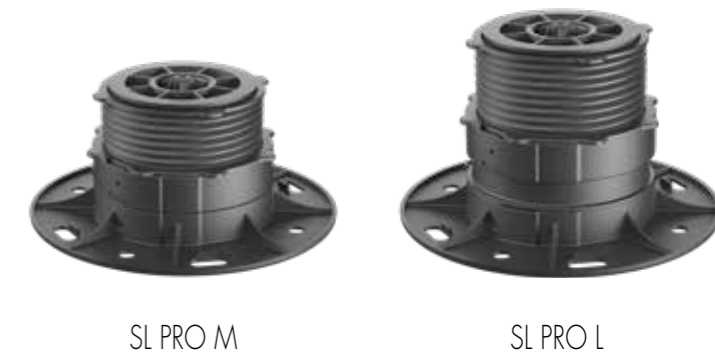


Verstellfüße SL PRO

- Für schwere Oberbeläge aus Holz und WPC/BPC
- Stufenlose Höhenjustierung von 55 bis 102 mm
- Kann mit den Adaptern PRO und Erweiterungsringen kombiniert werden

STUFENLOSE SELBSTNIVELLIERUNG
von bis zu 8%

HINWEIS
Nicht zur Einzelauflagerung geeignet.



ZUBEHÖR FÜR DIE VERSTELLFÜSSE PROFI-LINE

L-ADAPTER UND CLICK-ADAPTER

- **Nivello 2.0:**
Geeignet für die Verstellfüße PRO S – XL
- **L-Adapter:**
Für Aluminium oder Holzprofile
Geeignet für die Verstellfüße PRO S – XL sowie SL PRO M und L
- **Click-Adapter 40:**
Für das Systemprofil Eveco
Geeignet für PRO S – PRO XL
- **Click-Adapter 60:**
Für das Systemprofil EVO/EVO Slim und das Tragprofil HKP



Erweiterungsringe und -platte

- Zur Höherweiterung der Verstellfüße PRO und SL PRO
- Die Erweiterungsringe sind in den Höhen 40 und 100 mm erhältlich
- Die Erweiterungsplatte XXS hat eine Aufbauhöhe von 5 mm



ZUBEHÖR FÜR DIE VERSTELLFÜSSE SL PRO

L-ADAPTER

- **L-Adapter:**
Für Aluminium oder Holzprofile
Geeignet für die Verstellfüße PRO S – XL sowie SL PRO M und L



Erweiterungsringe

- Zur Höherweiterung der Verstellfüße PRO und SL PRO
- Die Erweiterungsringe sind in den Höhen 40 und 100 mm erhältlich








ALU-SYSTEMPROFILE

EUROTEC ALU-SYSTEMPROFILE IM ÜBERBLICK



	EVO	EVO SLIM	HKP
Anwendungsgebiet	• Allrounder, vielseitig einsetzbar, egal welcher Belag	• Besonders für niedrige Aufbauhöhen geeignet	• Zur Überbrückung hoher Spannweiten
Abmessungen	40 x 60 x 2400 mm 40 x 60 x 4000 mm	20 x 60 x 2400 mm 20 x 60 x 4000 mm	100 x 60 x 4000 mm
Material	Aluminium	Aluminium	Aluminium
Nicht sichtbare Befestigung	✓	✓	✓
Sichtbare Befestigung	✓	✓	✓

Kombinationsmöglichkeiten

Terrassengleiter		✓	✓	✓
Systemhalter Twin		✓	✓	✓
Systemhalter EVO Light gerade / gebogen		-	-	-
M-Clip		-	-	-
Profilbohrschraube		✓	✓	✓



	EVECO	EVO LIGHT	Alu-Funktionsleiste	Alu-Funktionsleiste DiLo
Anwendungsgebiet	• Für genutete Dielen	• Kostengünstige Alternative	• Werden ohne Verstellfüße verwendet • Für niedrige Aufbauhöhen • Mit Trittschalldämmung dank eingeklebter Kork-Einlage	• Werden ohne Verstellfüße verwendet • Für niedrige Aufbauhöhen
Abmessungen	24 x 39 x 2400 mm 24 x 39 x 4000 mm	32 x 34 x 4000 mm	29 x 34 x 1750 mm	29 x 34 x 2240 mm
Material	Aluminium	Aluminium	Aluminium	Aluminium
Nicht sichtbare Befestigung	✓	-	-	✓
Sichtbare Befestigung	-	-	✓	-

Terrassengleiter	-	-	-	-
Systemhalter Twin	-	-	-	-
Systemhalter EVO Light gerade / gebogen	-	✓	-	-
M-Clip	✓	-	-	-
Profilbohrschraube	-	✓	✓	-

ALU-SYSTEMPROFIL EVO

DER ALLROUNDER UNTER UNSEREN PROFILEN – GEEIGNET FÜR HOLZ- UND STEINTERRASSEN

Das **Alu-Systemprofil EVO** ist der **Allrounder** unter unseren Aluminiumprofilen. Eine Verwendung von verschiedenen Holzarten sowie Steinbelägen ist mit diesem Profil problemlos möglich. Der ideale Querschnitt des Aluminiumprofils erlaubt eine **Vielzahl von Befestigungsmöglichkeiten** und kann hohe Spannweiten erzielen.

VORTEILE/EIGENSCHAFTEN

- Kompatibel zu unseren Verstellfüßen PRO mit L oder Click-Adapter sowie zu der Verstellfußserie BASE-Line
- Universell für direkte/sichtbare Befestigungssysteme sowie für indirekte/nicht sichtbare Befestigungssysteme geeignet
- Die spezielle Form der Profile vermindert die Gefahr abgescherter Befestigungsschrauben in Folge von Quell- und Schwindbewegungen der Terrassendielen
- Einfache und zeitsparende Montage und eine hohe Tragfähigkeit
- Formstabil, gerade, tragfähig, verwindungsfrei
- Beständig gegen Witterung, UV-Belastung, Insekten und Fäulnis; seewassergeeignet
- Unterstützt den konstruktiven Holzschutz mit einem geringen Eigengewicht

KOMBINIERBAR MIT



Alu-Systemprofilverbinder EVO



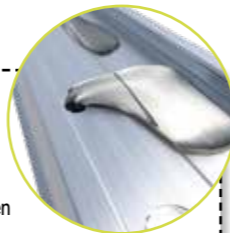
Eckverbinder EVO



Systemhalter Twin

MIT WASSER-ABLAUFLOCH

zur Vermeidung von Gerüchen und Mooswuchs.



ALUMINIUM-SYSTEMPROFIL EVO SLIM

OPTIMAL FÜR NIEDRIGE AUFBAUHÖHEN

Beim Alu-Systemprofil EVO Slim handelt es sich um eine Aluminium-Unterkonstruktion für Terrassen mit **sehr geringer Aufbauhöhe**. Diese Unterkonstruktion bringt gegenüber herkömmlichen Terrassenunterkonstruktionen aus Holz einige bedeutende Vorteile mit sich:

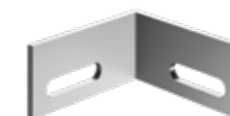
VORTEILE/EIGENSCHAFTEN

- Kompatibel zu unseren Verstellfüßen PRO mit Click-Adapter
- Zur direkten Auflagerung auf einen tragfähigen Untergrund
- Universell für direkte/ sichtbare Befestigungssysteme sowie für indirekte/ nicht sichtbare Befestigungssysteme geeignet
- Die spezielle Form der Profile vermindert die Gefahr abgescherter Befestigungsschrauben in Folge von Quell- und schwindbewegungen der Terrassendielen
- Einfache und zeitsparende Montage
- Formstabil, gerade, verwindungsfrei
- Beständig gegen Witterung, UV-Belastung, Insekten und Fäulnis
- Unterstützt den konstruktiven Holzschutz
- Geringes Eigengewicht

KOMBINIERBAR MIT



Alu-Systemprofilverbinder EVO Slim



Eckverbinder Eveco



Systemhalter Twin



ALU-SYSTEMPROFIL EVO LIGHT

DIE KOSTENGÜNSTIGE ALTERNATIVE

Das Alu-Systemprofil EVO Light wurde **speziell für die Anwendung von genuteten WPC/BPC Oberbelag** entwickelt. Durch die Wandung sowie der ideal ausgenutzten Geometrie des Alu-Systemprofil EVO Light besteht eine sehr hohe Tragfähigkeit.

VORTEILE/EIGENSCHAFTEN

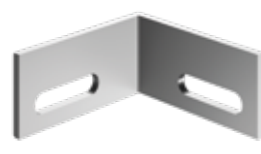
- Nicht sichtbare Befestigung mit dem Systemhaltern EVO Light
- Sichtbare Befestigung mit Eurotec Profil- und Profillügelbohrschrauben möglich
- Verwendbar mit den Verstellfüßen PRO und BASE und L-Adapter
- Verlängerbar durch Systemverbinder EVO Light
- Formstabil, gerade, verwindungsfrei
- Durch die spezielle Form wird ein Abscheren der Schrauben verhindert



KOMBINIERBAR MIT



Systemverbinder
EVO Light



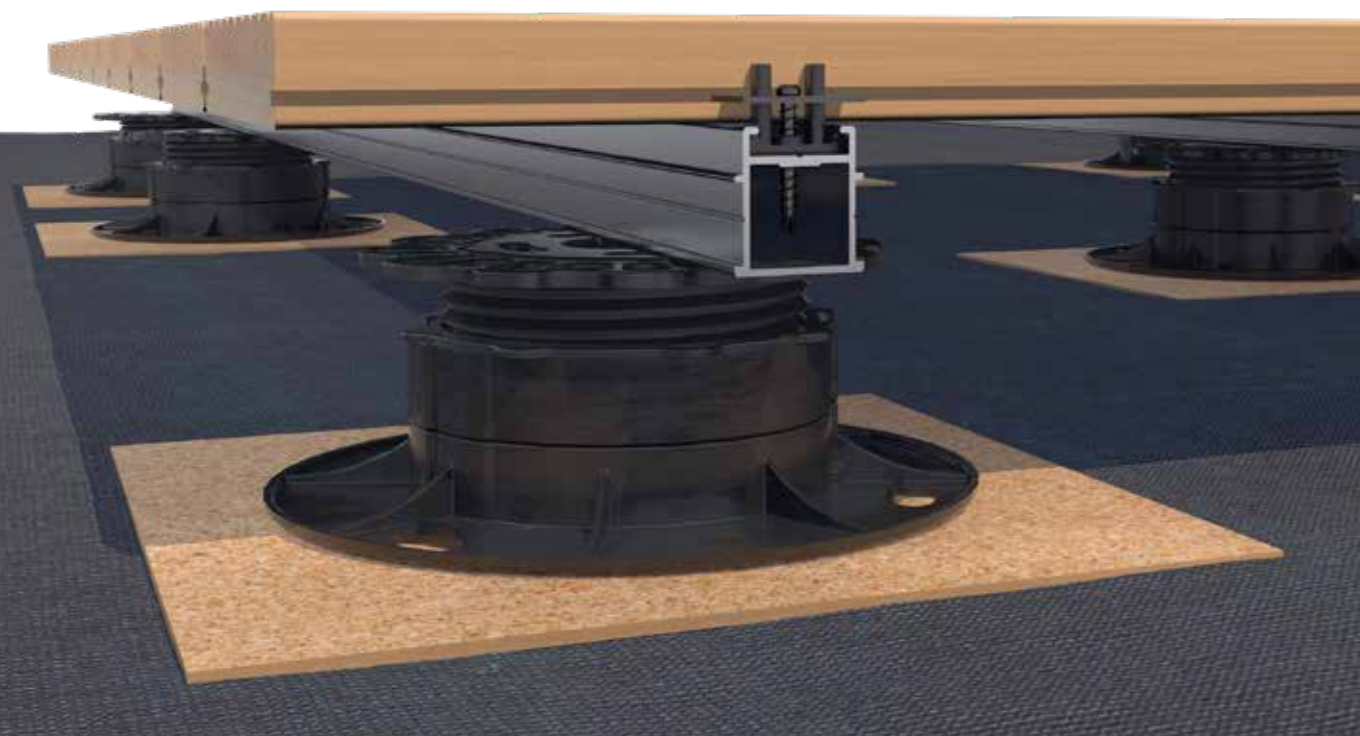
Eckverbinder Eveco



Systemhalter EVO Light gerade



Systemhalter EVO Light gebogen



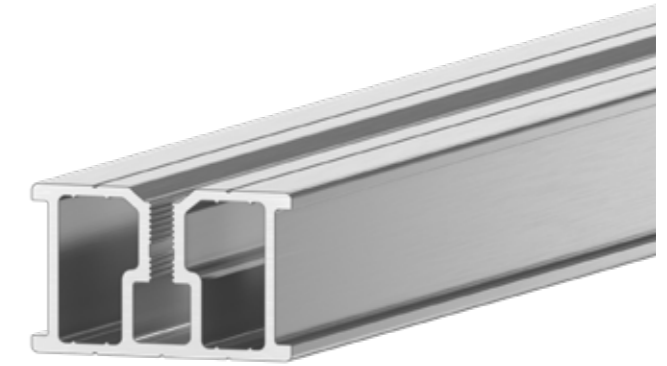
ALU-SYSTEMPROFIL EVECO

FÜR GENUTETE DIELEN

Beim Alu-Systemprofil Eveco handelt es sich um eine Aluminium-Unterkonstruktion für Terrassen, welche speziell für die Verwendung von Befestigungs-Clips entwickelt wurde. Dieses Profil eignet sich für seitlich genutete Terrassenbeläge aus bewegungsarmen Holzsorten, BPC oder WPC- Verbundmaterialien

VORTEILE/EIGENSCHAFTEN

- Kompatibel zu unseren Verstellfüßen PRO mit Click-Adapter 40
- Kombinierbar mit M-Clip zur nicht sichtbaren Befestigung
- Universell auch mit vielen anderen Befestigungs-Clips verwendbar (Schrauben-Ø 4,2 mm)
- Kann bei niedrigen Aufbauhöhen auch ohne Verstellfuß verwendet werden
- Lagesicherung dank Click-System ohne Schrauben
- Tragfähig, verwindungsfrei, formstabil und gerade
- Schraubkanal vermeidet langwierige Bohrzeiten



KOMBINIERBAR MIT



Systemverbinder ECO



Eckverbinder Eveco



M-Clip



TERRASSEN-TRAGSYSTEM HKP

ZUR ÜBERBRÜCKUNG HOHER SPANNWEITEN

Bei dem Terrassen-Tragsystem handelt es sich um eine Aluminium-Unterkonstruktion, die je nach gewünschter Nutzlast, **Spannweiten von bis zu 3 m** zulässt. Das Tragsystem kann dabei flexibel auf die unterschiedlichsten Bedürfnisse zugeschnitten werden. Das Tragsystem wird **vornehmlich bei bodennahen Terrassen** eingesetzt, bei denen nur wenige Unterstüzungslager gesetzt werden. **Aufgeständerte Terrassen, tragende Balkone und bodennahe auskragende Terrassen** gehören außerdem noch zu dem flexiblen Einsatz des Systems. Das Terrassen-Tragsystem besteht aus 2 Bauteilen, die zu einem tragfähigen und geschlossenen System zusammengefügt werden.



EIN SYSTEM, VIELE VORTEILE

- Kompatibel zu unseren Verstellfüßen PRO mit L- oder Click-Adapter
- Hohe Tragfähigkeit und große Stützweiten
- Hohe Formstabilität und Ebenheit
- Geringes Eigengewicht und Materialersparnis
- Hohe Flexibilität und Dauerhaftigkeit
- Schöne Optik, sauberes geschlossenes System

KOMBINIERBAR MIT



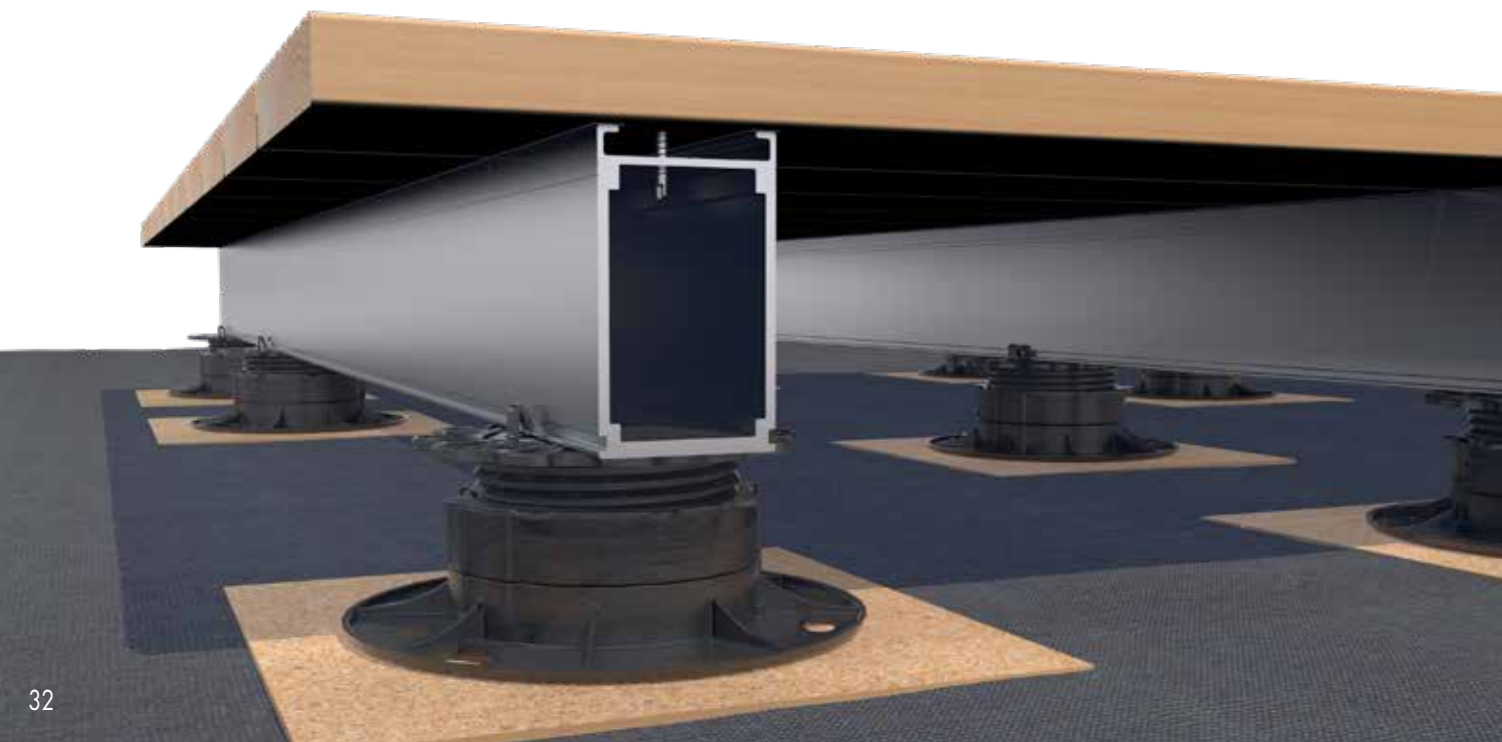
Tragprofilverbinder HKP



Blendprofil HKP



Systemhalter Twin



WASSERLEITSYSTEM EVODRY

ZUR ERSTELLUNG EINER VERSIEGELTEN OBERFLÄCHE OHNE GROSSEN AUFWAND

Mithilfe des Wasserleitsystems EVOdry von Eurotec **wird Wasser von Balkon- und Terrassenunterkonstruktionen gezielt abgeleitet**. Der Einsatz erfolgt hauptsächlich an Terrassen, die an Häuser und Wohnungen mit mehreren Etagen angebaut werden. Das EVOdry ist sowohl mit herkömmlichen Holz- als auch mit Kunststoffdielen kompatibel und somit ein umfassendes Produkt, das **neue Gestaltungsfreiheiten** in der Designphase bietet und auch für die Renovierung bestehender Balkone in Betracht gezogen werden kann. Das System **dichtet die Unterkonstruktion nach unten hin vollständig ab** und **verhindert somit einen unkontrollierten Wasserabfluss** in die unteren Stockwerke.

Das System besteht aus der EVOdry Schiene, dem EVOdry Halter und dem EVOdry Abschluss. Die EVOdry Schiene **dient der Ableitung des Wassers unter der Holzterrasse** und wird mithilfe des EVOdry Halters an Ort und Stelle fixiert, sodass diese nicht verrutschen kann. Der EVOdry Abschluss kann einseitig angebracht werden und **sorgt dafür, dass das Wasser gezielt in eine Dachrinne o. Ä. abläuft**.

VORTEILE

- Gezieltes Ableiten von Wasser
- Schutz der Unterkonstruktion vor Nässe, Schmutz und Pflanzenwuchs
- Längere Lebensdauer der Unterkonstruktion

KOMBINIERBAR MIT



EVOdry Halter



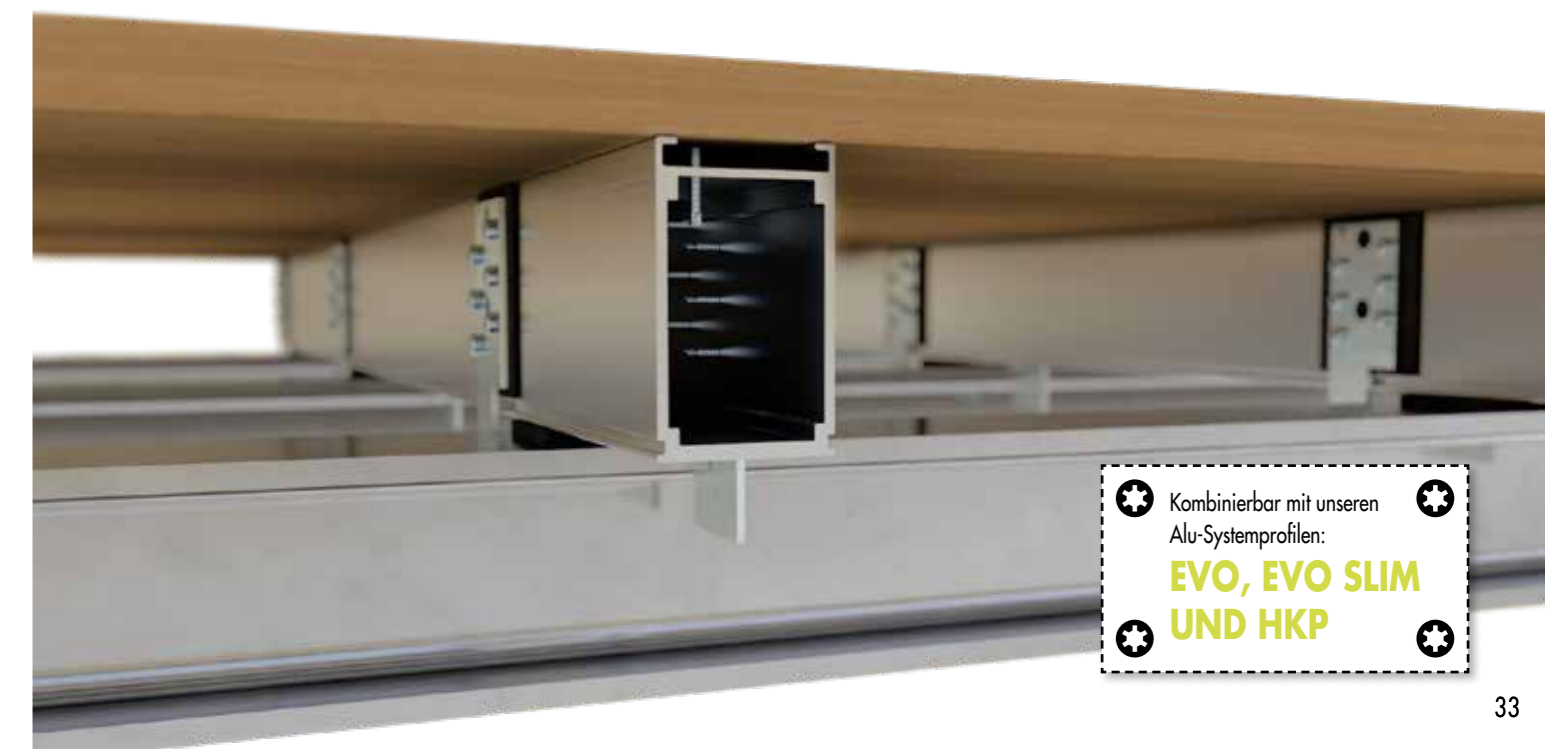
EVOdry Abschluss





EVOdry Clip gerade



EVOdry Clip gebogen




 Kombinierbar mit unseren
 Alu-Systemprofilen:
**EVO, EVO SLIM
 UND HKP**


PRODUKTE ZUR DRAINAGE

UND FÜR DEN RANDABSCHLUSS DER TERRASSE

Der Einsatz des Alu-Drainagerosts DrainTec dient der **kontrollierten Wasserableitung**.

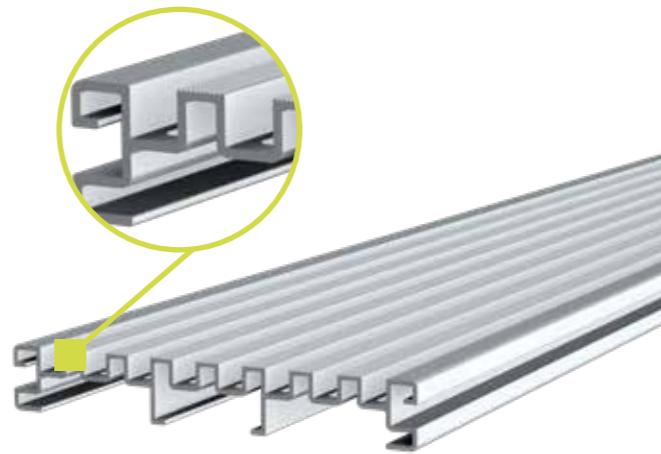
Das DrainTec-Drainagerost legt sein Hauptaugenmerk auf das Anschluss-Detail von Gebäudeöffnungen. Damit sind z. B. **Türanschlussbereiche oder Übergänge von vertikalen Fassadenoberflächen zu horizontalen Terrassenoberflächen** gemeint. Bei der Entwicklung wurde die Holzschutznorm DIN 68800-2:2012 und die Flachdachrichtlinie berücksichtigt.

Es ist durch seine spezielle Geometrie in der Lage, den **Niederschlag „zu fangen“**. Das Wasser gelangt somit direkt auf die Abdichtung bzw. in die Rinne, ohne das Türelement oder die Fassadenbekleidung mit reflektierendem (zurückspritzendem) Wasser zu belasten. **Starkregen wird kontrolliert abgeleitet**. Durch die flache Geometrie (21 x 140 mm) ist die **Kombination mit marktüblichen Terrassendielen oder Feinsteinzeugplatten möglich**. Außerdem darf die in der Norm vorgeschriebene Aufbauhöhe der Terrasse auf eine Höhe von 0,05 m reduziert werden.

ALU-DRAINAGEROST DRAINTEC

VORTEILE/EIGENSCHAFTEN

- Kombinierbar mit dem Eurotec Produktsortiment; zur Herstellung aufgeständerter Terrassenflächen
- Als Kontroll- und Reinigungseinrichtung
- Auch bei geringen Türanschlusshöhen
- Zur Umsetzung barrierefreier, rollstuhlgerechter Übergänge
- Auch zur direkten Auflagerung auf tragfähigem Untergrund geeignet



DRAINTEC CLIP

EIGENSCHAFTEN

- Dient zur Befestigung des Drainagerosts durch einfaches Aufklicken und sorgt dafür, dass das Drainagerost nachträglich gelöst werden kann.



Ohne DrainTec spritzt das reflektierende Regenwasser an das Türelement oder die Fassadenverkleidung.

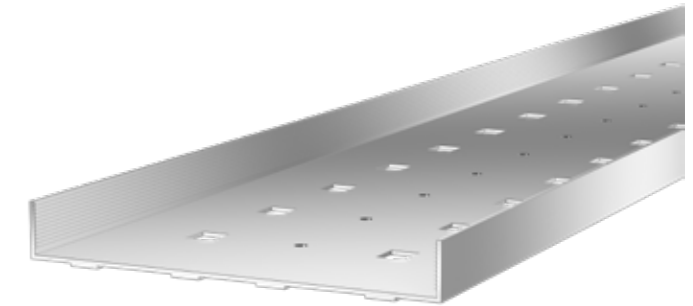


Mit DrainTec wird der Regen kontrolliert abgeleitet und das Regenwasser fließt direkt in den Untergrund.

DRAINTEC BASE

Durch die DrainTec Base kann unser Alu-Drainagerost DrainTec auch **ebenerdig im Split, Sand oder auf anderen Untergründen** verwendet werden.

Durch die eckigen Lochungen in der Mitte der DrainTec Base lässt sich diese mit unseren Verstellfüßen der **Profi-Line kombinieren**. Dazu ist der Click-Adapter 60 notwendig. Durch eine zusätzliche Schraube lässt sich die DrainTec Base auf dem Verstellfuß fixieren. Eine Verwendung ist im Bereich der **Einzelauflagerung und bei Aluminium-Unterkonstruktionen möglich**.



VORTEILE/EIGENSCHAFTEN

- Kompatibel zu klassischen Unterkonstruktionen aus Holz sowie zu unserem modernen Alu-Systemprofilen.
- Kompatibel als Direktauflagerung mit Verstellfüßen PROLINE Serie S - XL
- Benötigt keine zusätzlichen Unterkonstruktionen
- Kompatibel mit unseren Verstellfüßen PRO S - XL
- Die DrainTec Base ist die ideale Ergänzung zu unserem DrainTec Drainagerost.

i ANWENDUNGSHINWEISE

Bei der Anwendung auf einer Aluminium-Unterkonstruktion empfehlen wir dringend die Verwendung von unserem MaTre-Band (Art.-Nr. 945319). Dies dient dazu, Geräusche beim Betreten der Konstruktion zu vermeiden.



DrainTec Base in Kombination mit dem DrainTec Drainagerost und den Verstellfüßen PRO mit Click-Adapter.



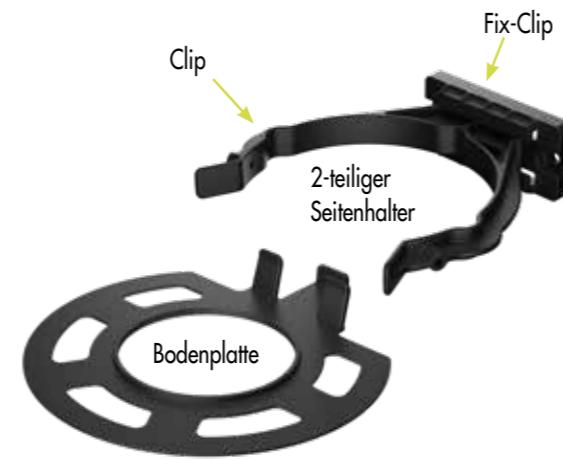
DrainTec Base in Kombination mit dem DrainTec Drainagerost ohne Unterkonstruktion.

BLENDHALTER TERRASSE

Der Eurotec Blendhalter Terrasse ist mit den Verstellfüßen PRO M und L verwendbar. Er wurde entwickelt um den Anwendern einen optisch ansprechenden Abschluss von Terrassen zu ermöglichen. Der Blendhalter Terrasse setzt sich zusammen aus einer **Bodenplatte** und einem **Seitenhalter**. Für Montagezwecke ist der Seitenhalter in zwei Einzelteile, dem **Clip** und dem **Fix-Clip**, zerlegbar.

EIGENSCHAFTEN

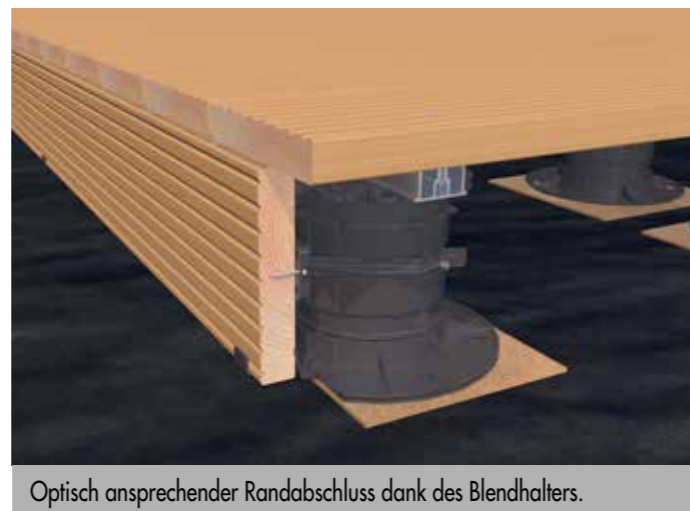
- Für einen optisch ansprechenden Randabschluss
- Mit den Verstellfüßen PRO M und L verwendbar



Anwendungsbeispiel für die Befestigung eines Blendhalters an einer Holzterrasse mit dem Verstellfuß PRO L.

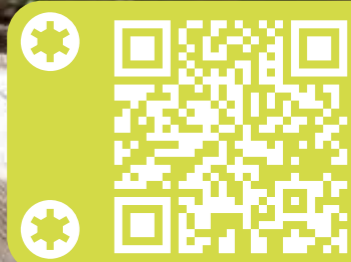


Befestigung einer Holzblende mithilfe des Blendhalters.



Optisch ansprechender Randabschluss dank des Blendhalters.





PRODUKTE ZUR NICHT SICHTBAREN BEFESTIGUNG

PRODUKTE ZUR NICHT SICHTBAREN BEFESTIGUNG

BEFESTIGUNG DER TERRASSENDIELEN OHNE SICHTBARE SCHRAUBENKÖPFE

Je nach Holzart lassen sich Terrassendielen auf verschiedene Weise befestigen. Wir bieten Ihnen **innovative Lösungen**, die Ihre **individuellen Anforderungen und Wünsche** zur Befestigung Ihrer Terrassendielen ermöglichen.

VORTEILE

- Indirekte / nicht sichtbare Befestigungslösungen
- Kompatibel mit verschiedenen Eurotec Alu-Systemprofilen
- Einheitlicher Dielenabstand wird gewährleistet
- Unterstützt den konstruktiven Holzschutz
- Witterungsbeständig



SYSTEMHALTER TWIN

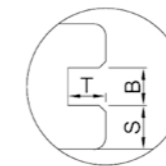
Der Systemhalter Twin wird **zwischen zwei Holzdielen eingesetzt** und mit einer Edelstahl Klemmplatte in der Dielennut befestigt. Die Klemmplatte wird mit einer Bohrschraube zwischen den Fugen mit der Aluminium-Unterkonstruktion verschraubt. Die Distanzdomme **gewährleisten einen gleichmäßigen Fugenabstand** von Diele zu Diele.

VORTEILE

- Indirekte / nicht sichtbare Befestigungslösung
- Ein Nachjustieren sowie der Austausch von einzelnen Dielen ist jederzeit möglich
- Kompatibel mit den Eurotec Alu-Systemprofilen EVO / EVO Slim und dem Terrassen Tragsystem HKP
- Einheitlicher Dielenabstand
- Unterstützt den konstruktiven Holzschutz
- Witterungsbeständig



i HINWEIS
Nutwangenstärke S: $\geq 2,0 - 12,0$ mm



SYSTEMHALTER EVO LIGHT

VORTEILE

- Zur nicht sichtbaren Befestigung von genuteten Dielen auf Alu-Systemprofil EVO Light
- Für ausgewählte Nutgeometrie geeignet
- Einfache und zeitsparende Montage
- Automatisch vorgegebener Fugenabstand von 6 mm
- Ein Nachjustieren und der Austausch einzelner Dielen ist jederzeit möglich
- Unterstützt den konstruktiven Holzschutz
- Witterungsbeständig



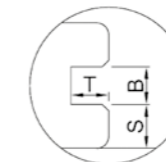
Systemhalter EVO Light Gerade



Systemhalter EVO Light Gebogen



i HINWEIS
Nutwangenstärke S: $\geq 2,0 - 9,0$ mm



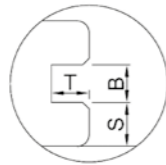
Nicht sichtbare Befestigung mit dem Systemhalter EVO Light.

T-STICK

VORTEILE

- Der T-Stick wird zwischen zwei Holzdielen eingesetzt und mit einer Edelstahlplatte in den Dielennuten befestigt.
- Automatisch vorgegebener Fugenabstand von 6 mm.
- Der T-Stick wirkt zusätzlich als Abstandhalter und ermöglicht Bewegungsfreiheit zwischen Oberbelag und Unterkonstruktion.
- Gleichzeitig fördert sie die Luftzirkulation.
- Die Auflageflächen verhindern das abscheren von Schrauben.
- Nur für bewegungsarme Hölzer & WPC geeignet!
- Klemmplatte in Edelstahl A2, A4 erhältlich

- Nuttiefe T: $\geq 7,5$ mm
- Nutbreite B: $\geq 2,5$ mm
- Nutwangenstärke S: $\geq 5,5 - 12,5$ mm



Der T-Stick auf einer Holzunterkonstruktion mit Verschraubungen.



DRILL TOOL 50X

EIGENSCHAFTEN

- Das Drill Tool 50X eine Bohlehre für eine direkte, nicht sichtbare Befestigung von Terrassendielen.
- Sorgt für einen gleichmäßigen Fugenabstand von 6 mm.
- Fixierungspunkte sind vordefiniert
- Für Belagstärken $\geq 21-25$ mm und Belagsbreiten von 110 mm - 150 mm geeignet

i WICHTIG

Ob die Diele für diese Art der Befestigung geeignet ist, ist beim Hersteller bzw. Lieferanten zu erfragen.

Für die optimale Befestigung ohne Beschädigung der Terrassendielen empfehlen wir unsere 50X Terrassenschraube in A2 4,2 mm x 60 mm, 50X Lang-Bit 82 mm TX15 sowie den 50X Stufenbohrer 3,3 mm auf 4,5 mm.

Weitere Produkte aus der 50X-Reihe gibt es in unserem Terrassenkatalog www.eurotec.team/kataloge



Das Drill Tool 50X auf einer Holzunterkonstruktion mit Verschraubungen.

i HINWEIS

Nur für bewegungsarme Hölzer und WPC geeignet.

Es gibt zwei Ausführungsvarianten:

- 1) **Platte in Edelstahl A2** für den normalen Außenbereich.
- 2) **Platte in Edelstahl A4** für chlor- und salzwasserhaltige Umgebung (z. B. Meerwasser) sowie für Hölzer mit erhöhtem Gerbsäuregehalt (z. B. Robinie, Eiche).

TERRASSENWINKEL

VORTEILE

- Für die nicht sichtbare Befestigung von Start-/End-Terrassendielen
- Unterstützt den konstruktiven Holzschutz durch ca. 10 mm Dielenabstand zur Unterkonstruktion
- Witterungsbeständig

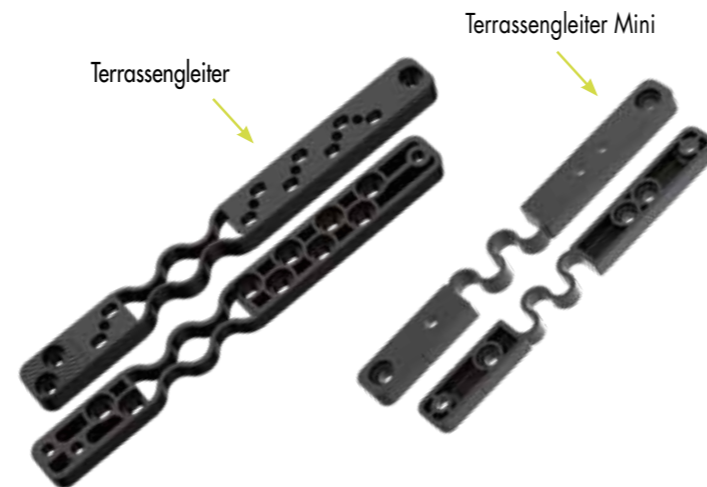


TERRASSENLEITER/TERRASSENLEITER MINI

VORTEILE

- Zur nicht sichtbaren Befestigung von Terrassendielen
- Verhindert durch den entstehenden Abstand von 10 mm zwischen Unterkonstruktion und Terrassendiele ein Abscheren der Edelstahlschrauben
- Fugenabstand frei wählbar und für viele Holzarten geeignet.
- Der Terrassengleiter ist in zwei Ausführungen erhältlich:
 - Terrassengleiter
 - Dielenbreite: 80 – 155 mm
 - Dielenstärke: 20 – 30 mm
 - Terrassengleiter Mini
 - Dielenbreite: 90 – 100 mm
 - Dielenstärke: ≥ 20 mm

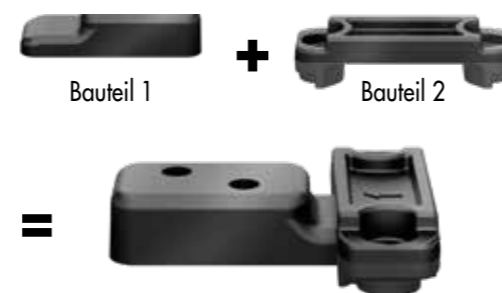
Für weitere Informationen bitte in das Produktdatenblatt schauen.



STARTERCLIP

VORTEILE

- Der StarterClip wurde speziell für Randanschlüsse an umherliegenden Bauten (z. B. Häuser oder Mauern) entwickelt.
- Ist für Aluminium sowie Holzunterkonstruktionen geeignet
- Unterstützt zusätzlich den konstruktiven Holzschutz durch ca. 10 mm Dielenabstand zur Unterkonstruktion. Kombinierbar mit dem Terrassengleiter, T-Stick, Aluminium Systemprofil EVO/SLIM/Tragprofil HKP

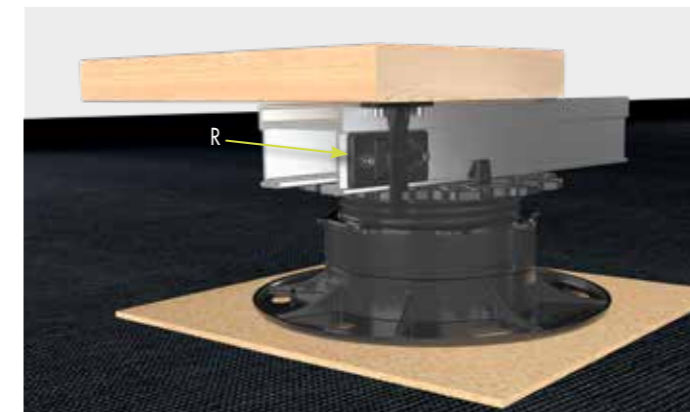


RASTVERBINDER

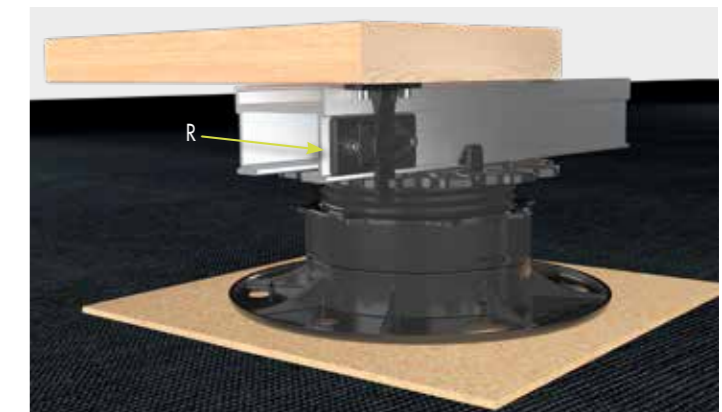
Der Rastverbinder von Eurotec **dient zur Montage von Start- oder Enddielen** bei einer Terrasse mit nicht sichtbarer Verschraubung. Der Verbinder besteht aus zwei Teilen, dem Stecker und der Aufnahme. Das Produkt ermöglicht eine **schnelle und unproblematische Montage von Start- oder Enddielen** der Terrasse. Durch die Rastfunktion des Verbinders deckt dieser einen großen Bereich von Aufbauhöhen der Unterkonstruktion ab. **Zur Montage der restlichen Dielen können alle nicht sichtbaren Befestigungslösungen von Eurotec verwendet werden.**

VORTEILE

- Einfache und schnelle Montage der Start- und Enddielen
- Verstellbereich von 19,5 – 45,5 mm*
- Verwendbar mit Holz- als auch Aluminium-Unterkonstruktionen
- Geeignet für seitlich genutete sowie nicht genutete Dielen



Befestigung einer Holzdiele auf einer Holzunterkonstruktion mithilfe des Rastverbinders (R).



Befestigung einer Holzdiele auf dem Alu-Systemprofil EVO mithilfe des Rastverbinders (R).

*Der Verstellbereich ergibt sich aus der Distanz vom oberen Steg des Steckers bis zum Befestigungspunkt des Clips an der Unterkonstruktion.

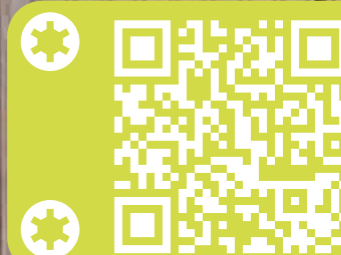
PROTECTUS, HOLZSCHUTZBAND

Das Protectus Holzschutzband **schützt Ihre Holzunterkonstruktion dauerhaft vor Nässe**, z. B. durch Regen.

VORTEILE

- Konstruktiver Holzschutz
- Einfache Befestigung dank Klebefolie
- Optimale Passgenauigkeit durch sehr dünnes Material
- Reißfest und dauerhaft beständig
- Schrauben können einfach durchgeschraubt werden
- Kann individuell abgelängt werden





PRODUKTE ZUR SICHTBAREN BEFESTIGUNG

PRODUKTE ZUR SICHTBAREN BEFESTIGUNG

BEFESTIGUNG DER TERRASSENDIELEN MIT SICHTBARE SCHRAUBENKÖPFE

Je nach Holzart lassen sich Terrassendielen auf verschiedene Weise befestigen. Wir bieten Ihnen innovative Lösungen, die Ihre individuellen Anforderungen und Wünsche zur Befestigung Ihrer Terrassendielen ermöglichen.

VORTEILE

- Direkte / sichtbare Befestigungslösungen
- Unkompliziertes, schnelles Verlegen der Terrassendielen
- Kompatibel mit verschiedenen Eurotec Alu-Systemprofilen
- Einfaches Austauschen einzelner Terrassendielen
- Unterstützt den konstruktiven Holzschutz
- Witterungsbeständig



DISTA-LEISTE 2.0

VORTEILE

- Sie vermindert die Gefahr von abgescherten Schrauben.
- Die Dista-Leiste 2.0 ist für die sichtbare Befestigung von Terrassendielen.
- Sie wirkt als Abstandhalter und ermöglicht Bewegungsfreiheit zwischen Paneel und Unterkonstruktion.
- Gleichzeitig fördert sie die Luftzirkulation.

Die Dista-Leiste 2.0 vermindert die Gefahr von abgescherten Schrauben
Die Dista-Leiste 2.0 ist aus Hartkunststoff und soll das Abscheren der Edelstahlschrauben verhindern. Das Abscheren wird durch das **Quellen und Schwinden des Holzes**, das so genannte **Arbeiten**, hervorgerufen. In Querrichtung der Dielen ist das **Arbeiten besonders stark ausgeprägt**. Das Holz „will“ die Schraube mit sich nehmen, während der untere Teil der Schraube noch fest in der Unterkonstruktion sitzt.

Da Hart- und Tropenholz aufgrund seiner hohen Dichte sehr hart ist, hat die **Schraube keine Chance**, sich in das Holz einzupressen, wenn dieses arbeitet. Bricht die Schraube nun unter dieser Belastung ab, spricht man vom Abscheren. **Um das Abscheren der Edelstahlschrauben zu verhindern, wurde die Dista-Leiste 2.0 entwickelt**. Sie schafft einen Bewegungsspielraum von 7 mm zwischen Unterkonstruktion und Terrassendiele, wodurch den Edelstahlschrauben die Möglichkeit gegeben wird, sich mitzubewegen.



Distaleiste 2.0 auf einer Holzunterkonstruktion

Was bedeutet »Abscheren«?


Eine Schraube kann abscheren (abreißen), wenn sie beim Quellen oder Schwinden des Holzes **nicht genügend Bewegungsfreiraum** hat. Mit Hilfe der Dista-Leiste 2.0 ergibt sich ein Abstand von 7 mm zwischen Diele und Unterkonstruktion, wodurch sich **die Schrauben der Bewegung des Holzes anpassen** können. Ein Abscheren wird so verhindert.

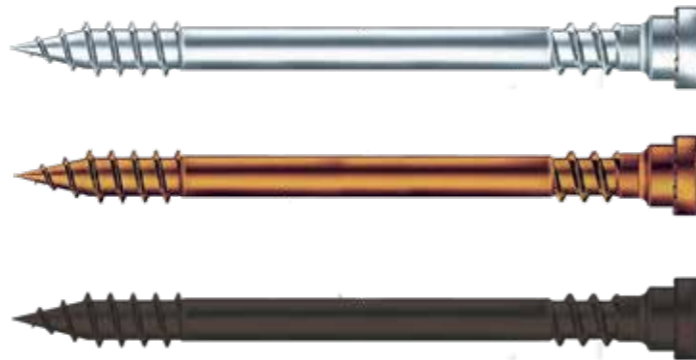


TERRASSOTEC TRILOBULAR

VORTEILE

- Verringerung der Spanaufstellung durch Sonderkopf
- Die spezielle Schraubengeometrie verringert die Spaltgefahr des Holzes
→ Ein Vorbohren ist jedoch besonders bei Harthölzern bzw. im Terrassen- und Fassadenbau unbedingt zu empfehlen!
- Unterkopfgewinde sorgt für zusätzlichen Halt der Terrassendiele
- Kein Schlagen der Schrauben beim Einschrauben durch TX-Antrieb

 Auf Anfrage können die Schraubköpfe in RAL-Farben eingefärbt werden.



Passend dazu



Drill-Stop

TERRASSOTEC ZIERKOPF



VORTEILE

Edelstahl gehärtet

- Bedingt rostbeständig, nicht säurefest
- Nicht geeignet für stark gerbstoffhaltige Hölzer wie Cumarú, Eiche, Merbau, Robinie etc.
- Nicht geeignet für chlorhaltige Atmosphären
- Nichtrostender Stahl nach DIN 10088

A4

- Rostbeständig und bedingt säurebeständig
- Geeignet für gerbstoffhaltige Hölzer und salzhaltige Atmosphären
- Nicht geeignet für die Verwendung in Hallenschwimmbädern

HINWEIS

Ein Vorbohren ist zu empfehlen!



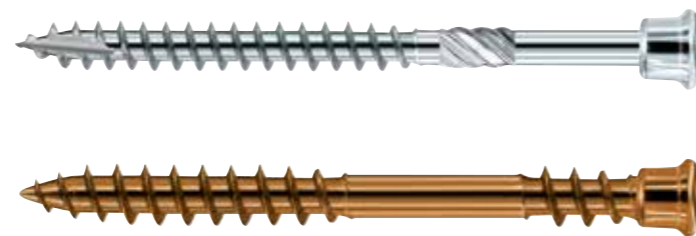
Anwendungsbeispiel der Terrassotec Zierkopf

TERRASSOTEC



VORTEILE

- Einsetzbar in den Nutzungsklassen 1 bis 3 nach DIN EN 1995-Eurocode 5
- 60 % höheres Bruchdrehmoment als A2 und A4, verhindert bei der Montage Schraubenabriss
- Der Stufenkopf zieht beim Versenken die Späne von der Holzoberfläche nach unten



Passend dazu



Drill-Stop





PROFILBOHRSCRAUBE



VORTEILE

- Die Schraube bohrt bzw. formt sich selbstständig ein Kernloch und ein Gegengewinde im Aluminium-Profil
- Die spezielle Schraubengeometrie verringert die Spaltgefahr des Holzes → ein Vorbohren der Terrassendiele ist jedoch besonders bei Harthölzern bzw. im Terrassen- und Fassadenbau unbedingt zu empfehlen!
- Verringerung der Spanaufstellung durch Sonderkopf
- Kein Schlagen der Schrauben beim Einschrauben durch TX-Antrieb



Passend
dazu



Drill-Stop

HAPATEC / HAPATEC HELI



Bei der Hapatec Heli aus Edelstahl A2/Edelstahl A4 handelt es sich um einen **Panelbefestiger**. Die Schraube verfügt über einen **Zierkopf mit TX-Antrieb**.

VORTEILE

- Die spezielle Schraubengeometrie verringert das Einschraubdrehmoment
- Die Gefahr des Abreißen der Schraube aus dem relativ weichen Edelstahl V4A/V2A wird somit verringert
- Kein Schlagen der Schrauben beim Einschrauben durch TX-Antrieb



MAMMUTEC



Die Mammutec ist speziell für die **Befestigung von stärkeren Holzbelägen mit einer Dicke bis max. 60 mm** geeignet. Durch die hohe Korrosionsbeständigkeit ist die Mammutec Schraube auch in **Bootsstegen und Seebrücken** einsetzbar.

VORTEILE

- Korrosionsbeständigkeit
- Befestigung von Holzbelägen bis 60 mm Dicke



HOBOTEC



Hobotec-Schrauben ermöglichen ein **einfaches, schnelles sowie sauberes Verbinden von Holz-Holz-Verbindungen**. Besonders geeignet sind diese Schrauben bei Anwendungen mit erhöhter Riss- und Spaltgefahr.*

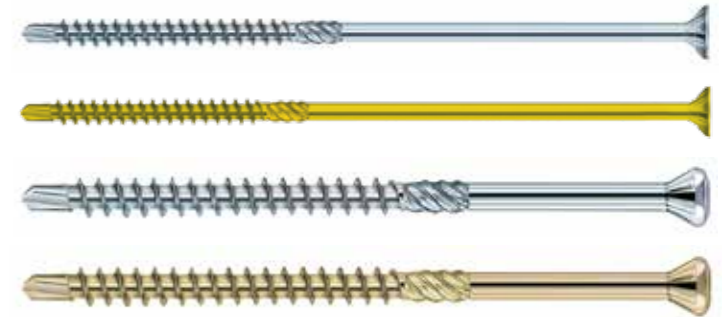
VORTEILE

- Korrosionsbeständigkeit
- Befestigung von Holzbelägen bis 60 mm Dicke

BESONDERS GEEIGNET FÜR

Anwendungen im Bereich Modellbau, Treppenaufbau, Fassadenbau für Zimmereien, Schreinereien und Dachdeckereien. Besonderen Einsatz finden diese Schrauben bei **Anwendungen mit erhöhter Spaltgefahr**. Zum Beispiel beim Verlegen von Holzfußböden, Holzzierleisten usw.

Auf Anfrage können die Schraubenköpfe in RAL-Farben eingefärbt werden.



* Nicht alle Abmessungen in rostfrei erhältlich.

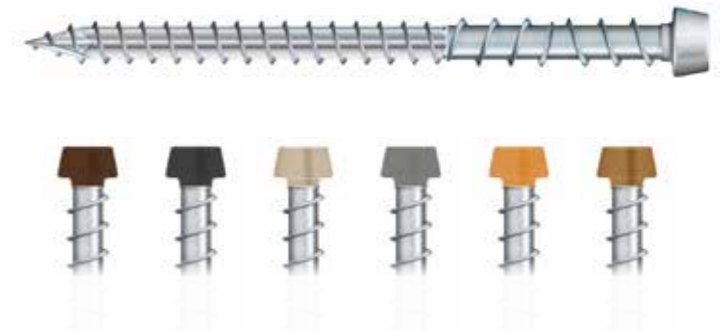
TRI-DECK-TEC



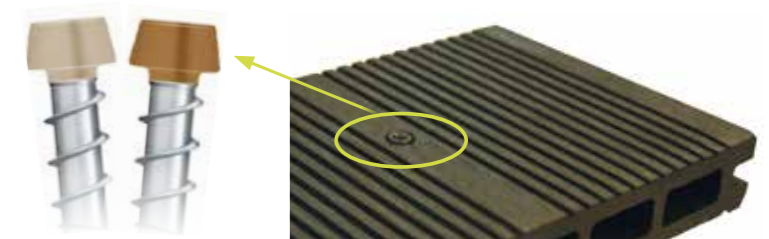
VORTEILE

- Verringerung der Spaltgefahr des Holzes
- Treibgewinde sorgt für schnelles Einschrauben
- Unterkopfgewinde sorgt für zusätzlichen Halt der Terrassendiele
- Verringerung von Spanaufstellung durch Sonderkopf
- Verringerung des Einschraubdrehmoments durch trilobulare Grundgeometrie
- Verringerung der Gefahr des Abreißen der Schraube beim Einschrauben durch trilobulare Grundgeometrie

Auf Anfrage können die Schraubenköpfe in RAL-Farben eingefärbt werden.



Mit kolorierten Schraubenköpfen für WPC-Dielen. Auf Anfrage erhältlich.





Der Spezialist für Befestigungstechnik

NOCH MEHR
INFORMATIONEN
ZUM THEMA
TERRASSE

UNSER
TERRASSENKATALOG



über

20

JAHRE
Qualität

E.u.r.o.Tec GmbH

Unter dem Hofe 5 - D-58099 Hagen

Tel. +49 2331 62 45-0

Fax +49 2331 62 45-200

E-Mail info@eurotec.team

www.eurotec.team

